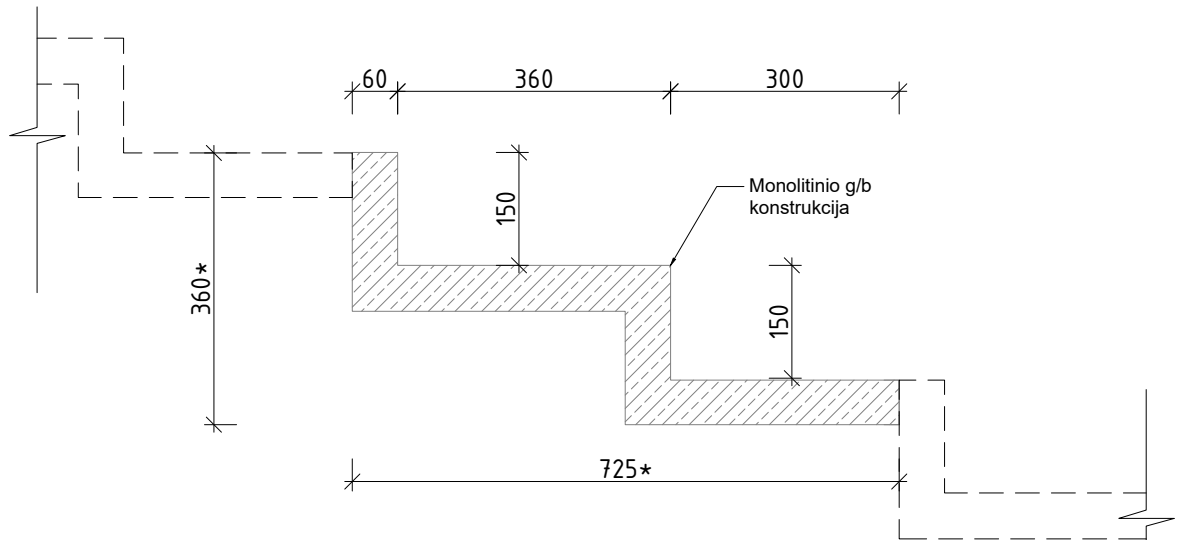
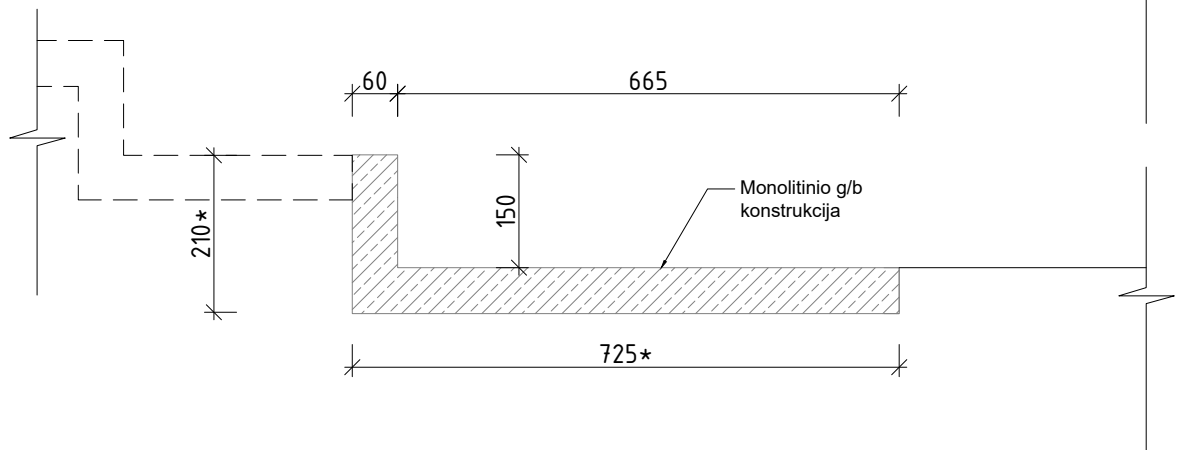


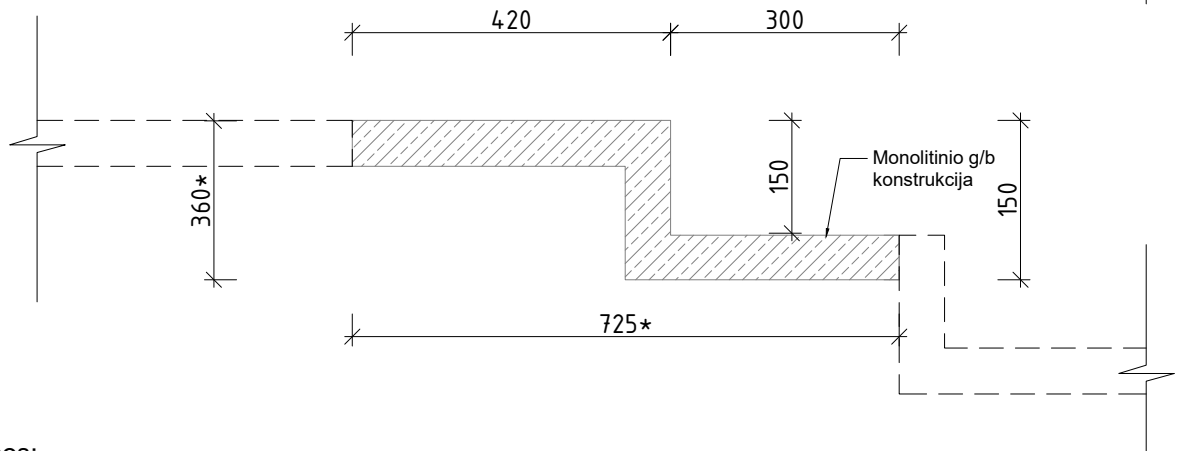
Tipinis laiptų gaminy



Tipinis priekinės aikštelės gaminy





Tipinis galinės aikštelės gaminy



Pastabos:

1. Žvaigždute pažymėti matmenys tikslinami DP.
2. Atskiri laiptų gaminiai tikslinami DP.
3. Laiptų gaminiai tvirtinasi ant laiptasijų.

0	2024-05	Ekspertizei. Statybą leidžiančiam dokumentui				
Laida	Išleidimo data	Laidos statusas. Keitimo priežastis (jei taikoma)				
KVAL. PATV. DOK. NR.				Statinio projekto pav.: Vasaros koncertų estrados ir jos teritorijos, Liepojos g. 1, Klaipėdoje, kapitalinio remonto projektas		
A 912	PV	Š. Kiaunė		Dokumento pav.:	Laida	
A 774	PDV	A. Kiaunienė		SUOLAI IR LAIPTAI: Tipinio laipto gaminy (L1-02, L2-02, L3-03) detalė M1:10 Tipinės priekinės aikštelės (L1-01, L2-01, L3-01) detalė M1:10 Tipinės galinės aikštelės (L1-03, L2-03, L3-03) detalė M1:10	0	
	Arch.	G. Marozaitė				
Kalba:	Statytojas ir (arba) užsakovas:			Dokumento žymuo:	Lapas	Lapų
LT	Klaipėdos miesto savivaldybė			P22-037-KRTP-SA.B-02	3	3